

SANTEM HAVUZ SU ALTI LAMBALARI

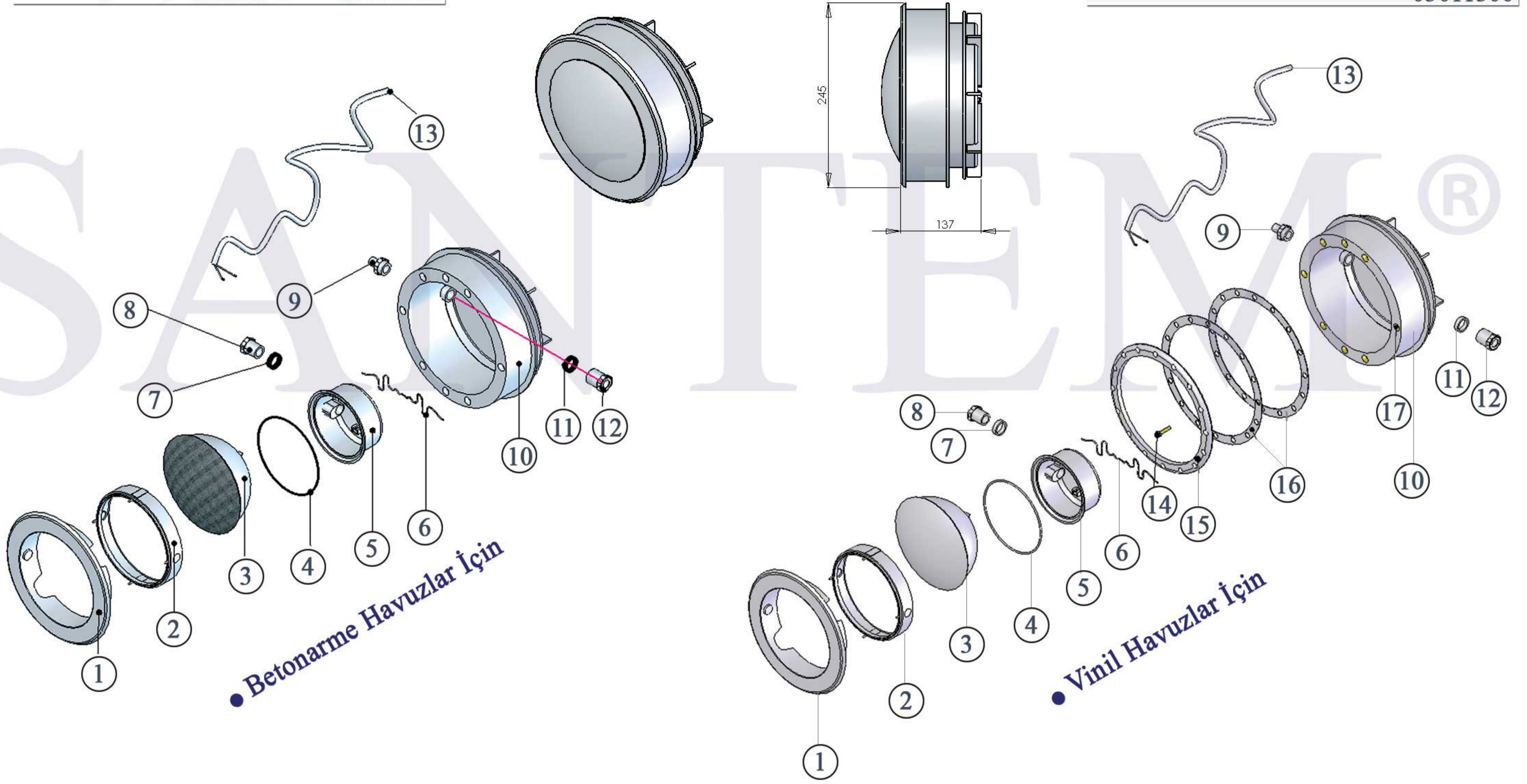
● - 300 W / 12 V SU ALTI LAMBASI YAYLI TİP - BETONARME HAVUZLAR İÇİN

● - 300 W / 12 V SU ALTI LAMBASI YAYLI TİP - VİNİL HAVUZLAR İÇİN

Havuz dairesel, elips, oval veya şekilsiz kavisli ise lambaların her bölgeyi eşit aydınlatacağı yer ve aralıklarla lamba gövdelerinin monte edileceği yuvalar belirlenir. Bu yuvanın eksenini, su taşma kodundan 65cm aşağıda ve yuvanın boyutları 30x30cm, derinliği 10cm olacaktır. Keza su altı lamba aralıkları 3,5 - 4,5m uygulanabilir. Standart olarak 4m olmalıdır.



Maksimum verim alabilmeniz için Santem Trafolarını kullanmanızı tavsiye ederiz.



www.santem.com



| NO | STOK KODU | | AÇIKLAMA | NO | STOK KODU | | AÇIKLAMA |
|----|--------------------|----------------|-----------------------------------|----|--------------------|----------------|--------------------------------|
| | Betonarme Havuzlar | Liner Havuzlar | | | Betonarme Havuzlar | Liner Havuzlar | |
| 1 | 03010301 | 03010301 | Dış Çerçeve | 10 | 03010308 | 03010308 | Lamba Tası |
| 2 | 03010302 | 03010302 | İç Çerçeve | 11 | 03010309 | 03010309 | Kablo Sıkma Contası |
| 3 | 03010312 | 03010312 | 300W /12V Ampul | 12 | 03010306 | 03010306 | Ampul Kapak Kablo Çıkış Rakoru |
| 4 | 03010305 | 03010305 | O-Ring | 13 | 03010333 | 03010333 | Havuz Kablosu 2 * 4 mm2 |
| 5 | 03010303 | 03010303 | Ampul Tası | 14 | — | 9003020100043 | Vinil Lamba Civatası |
| 6 | 03010307 | 03010307 | Lamba Yayı | 15 | — | 9003020100035 | Vinil Lamba Flanş |
| 7 | 03010309 | 03010309 | Kablo Sıkma Contası | 16 | — | 9003020100039 | Vinil Lamba Contası |
| 8 | 03010306 | 03010306 | Kablo Sıkma Rakoru | 17 | — | 9008010104021 | M6 Sarı Somun |
| 9 | 03010304 | 03010304 | Lamba Tası Hortum Bağlantı Rakoru | | | | |